

# KX-PFSU7

# Panasonic

## Fuser Unit

---

Please carefully read this manual before replacing the fuser unit and keep this documentation in a safe place for future reference.

## Unité Four

---

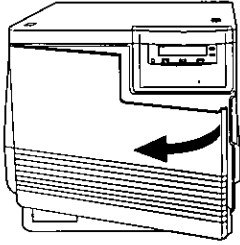
Nous vous prions de lire attentivement ce manuel avant de remplacer le unité four et de conserver cette documentation en lieu sûr pour pouvoir la consulter ultérieurement.

## Unidad de fusión

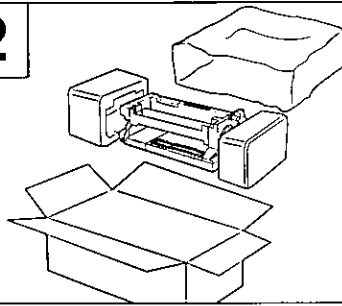
---

Lea cuidadosamente este manual antes de sustituir la unidad de fusión y conserve esta documentación en un lugar seguro para consultas futuras.

---

**1**

Open the front door.

**2**

Remove the new fuser from its packaging; keep the fuser upright.

- Save all packing material for shipping purpose.

English

Français

Ouvrez le panneau avant.

Retirez le nouveau fuser de son emballage et maintenez-le dans une position verticale.

- Garder soigneusement les emballages pour un envoi éventuel.

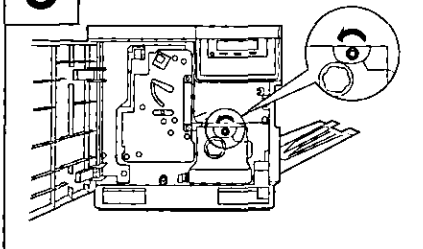
Español

Abra la cubierta frontal.

Retire el fusor nuevo del embalaje; manténgalo orientado hacia arriba.

- Guardar el material de embalaje para futuro uso.

3



English

Turn the small green thumbscrew counterclockwise to unlock the fuser.

**Safety Caution:**

The fuser is hot; to avoid personal injury, turn off the printer and wait 10 minutes for the fuser to cool before touching it.

Français

Faites tourner la petite molette verte dans le sens contraire des aiguilles d'une montre, pour débloquer le bloc fixateur.

**Précaution de sécurité:**

Le bloc fixateur est chaud; pour éviter tout risque de blessure corporelle, éteignez l'imprimante et attendez 10 minutes, porte frontale ouverte, pour permettre au bloc fixateur de refroidir avant de le toucher.

Español

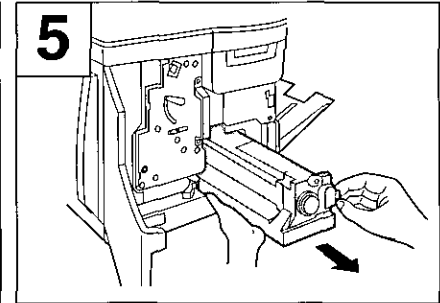
Gire hacia la izquierda el tornillo de mariposa pequeño de color verde para liberar el fusor.

**Medida de seguridad:**

El fusor es una pieza que se calienta; para evitar lesiones, antes de tocar el fusor, apague la impresora, abra la compuerta delantera y espere 10 minutos para que se enfríe el fusor.



- 1 Holding the green tab on the right, slide the fuser out until the safety catch stops it.
- 2 Press the green lever on the left to release the safety catch.



Hold the fuser as shown above, and slide it out of the printer.

- 1 Tout en tenant la languette verte située à droite, faites glisser le bloc fixateur vers l'extérieur, jusqu'à ce qu'il soit bloqué par le cliquet de sécurité.
- 2 Appuyez sur le levier vert placé à gauche pour libérer le cliquet de sécurité.

Retirez le fuser comme indiqué.

- 1 Sujete la orejeta verde de la derecha y tire del fusor hasta que el cerrojo de seguridad lo detenga.
- 2 Oprima la palanca verde de la izquierda para liberar el cerrojo de seguridad.

Deslice el fúser completamente hacia afuera, sosteniéndolo como se muestra.



**Waste Disposal Method:**

Waste material may be dumped or incinerated under conditions which meet all federal, state and local environment regulations.

**Méthode de mise au rebut:**

Les déchets peuvent être placés en décharge ou incinérés à condition d'observer les exigences des lois fédérales, nationales ou locales sur la protection de l'environnement.

**Disposición de materiales de desecho:**

Los materiales de desecho pueden tirarse al sistema de basuras o incinerarse según lo dispuesto por la normativa federal, estatal y medioambiental local.

**Safety Caution:**

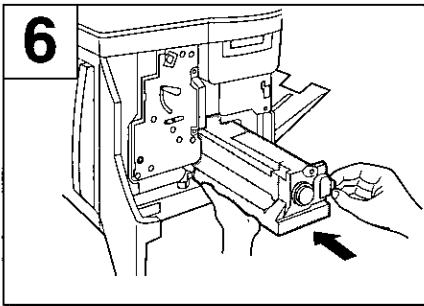
- The fuser unit weighs approximately 3.1 kg {6.8 lbs.}. Take care when handling it.

**Précaution de sécurité:**

- Le bloc fixateur pèse environ 3.1 kg. Manipulez-le avec précaution.

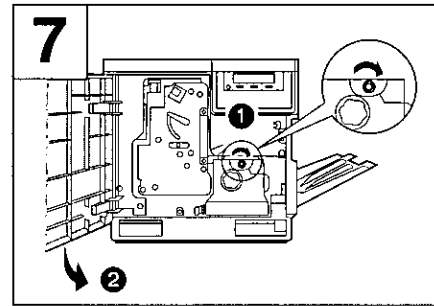
**Precaución de seguridad:**

- La unidad del fusor tiene un peso aproximado de 3.1 kg. Al manipularla, tenga cuidado.



Insert the new fuser into the printer.

**Note:** Do not use the oil supply roll installed in the old fuser. If it is used, it may cause the media Jam.



- 1 Turn the small green thumbscrew clockwise to lock the fuser.
- 2 Close the front door.

Faites glisser le nouveau fuser dans l'imprimante.

**Remarque:** N'utilisez pas le galet d'alimentation en huile de l'ancien bloc fixateur. Son utilisation pourrait causer un blocage.

- 1 Faites tourner la petite molette verte dans le sens des aiguilles d'une montre pour verrouiller le bloc fixateur.
- 2 Fermez le panneau avant.

Deslice el nuevo fúser en la impresora.

**Nota:** No use el rodillo de suministro de aceite del fusor usado. Si lo hiciera, se pueden producir atascamientos en el medio de impresión.

- 1 Gire hacia la derecha del tornillo de mariposa pequeño de color verde para asegurar el fusor.
- 2 Cierre la cubierta frontal.

Printed in Japan  
Imprimé au Japon  
Impreso en Japón

PJQMA0402ZA F0998B0 ©